



## FBL4200 Pro

**FBL4200 Pro** - Bloqueio flap para adicional de passagens composto de uma torre

A catraca flap ZKTeco de modelo FBL4200 Pro com dupla passagem é um elegante sistema de controle de entrada de baixo custo projetado para alto volume de tráfego. A série FBL4200 Pro pode trabalhar em conjunto com a série FBL4000 Pro.

O bloqueio flap FBL4200 Pro Series foi projetada para passagens adicionais com operação suave e silenciosa e com baixo consumo de energia. É feito de aço inoxidável, o que torna o FBL4200 altamente durável.

Os bloqueios flap FBL4200 Pro são normalmente mantidos em uma posição travada, negando assim o acesso. Após o leitor do FBL4200 Pro (RFID e / ou impressão digital) reconhecer o cartão de acesso válido ou impressão digital de um usuário, seus flaps se abrem automaticamente, permitindo assim que os usuários passem.

Durante emergências, seus flaps se abrem automaticamente, evitando assim que os usuários fiquem presos. Uma placa com capacitor de segurança contra queda de energia pode ser instalada para abrir a bloqueio automaticamente.

A FBL4200 Pro oferece segurança e espaço confortável, tudo em um design compacto muito durável e elegante.

### Recursos

#### Confiabilidade

- Gabinete de aço inoxidável SUS304, que garante durabilidade por longo período.
- Componentes elétricos/eletrônicos de alta qualidade.

#### Características de segurança

- Os flaps se abrem automaticamente durante uma queda de energia.
- Acabamento totalmente liso. Sem parafusos expostos.
- O design ergonômico torna a autenticação de cartão e impressão digital rápida e simples para os usuários.

#### Leitores integrados

- A série FBL4200 Pro já está integrada com nossos leitores de cartão ou impressão digital. Isso reduz muito o custo de produção e tempo de instalação.
- A série FBL4200 Pro e leitores de controle de acesso integrados são todos testados na fábrica antes do envio.
- A ZKTeco fornece catracas plug & play com o menor custo x benefício.

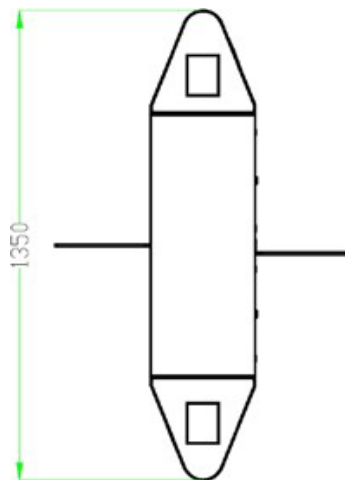
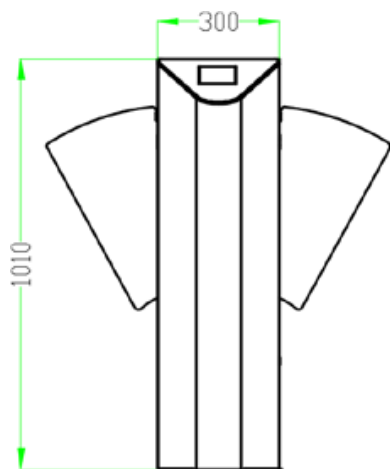
#### Simplificação

- LCD na placa de controle, de fácil operação.

## Especificações

	FBL4200	FBL4211	FBL4222
Leitor	N/A	Cartão	Cartão e imp. digital
Controladora	N/A	Controladora C3	Controladora Inbio
Capacidade de cartão	N/A	10.000	100.000
Capacidade de impressão digital	N/A	N/A	3.000
Capacidade de Log	N/A	100.000	100.000
Alimentação	AC 110V/220V, 50/60Hz		
Temperatura de trabalho	-28°C a 60°C		
Umidade de trabalho	5% a 80%		
Ambiente de trabalho	Interno/Externo (se protegido)		
Velocidade de processamento	Cartão RFID	Máximo 30 / Minuto	
	Imp. Digital	Máximo 25 / Minuto	
Vão de passagem (mm)	600 (Opcional 900)		
Área (mm)	1350 x 840		
Dimensões (mm)	C=1350, L=300, A=1010		
Dimensão com embalagem	C=1500, L=400, A=1100		
Peso líquido (Kg)	72		
Peso com embalagem (Kg)	106		
Indicador LED	Sim		
Material do gabinete	Aço inoxidável SUS304 de 1,5mm		
Material da tampa	Aço inoxidável SUS304 de 1,5mm		
Material do Flap	Acrílico		
Movimento do Flap	Retrátil		
Modo de emergência	Sim		
Nível de segurança	Médio		
MCBF	5 milhões		
Urna Coletora	Opcional		

## Dimensões (mm)



## Customização

- Vão de passagem de 900mm
- Reconhecimento facial para entrada e saída

